



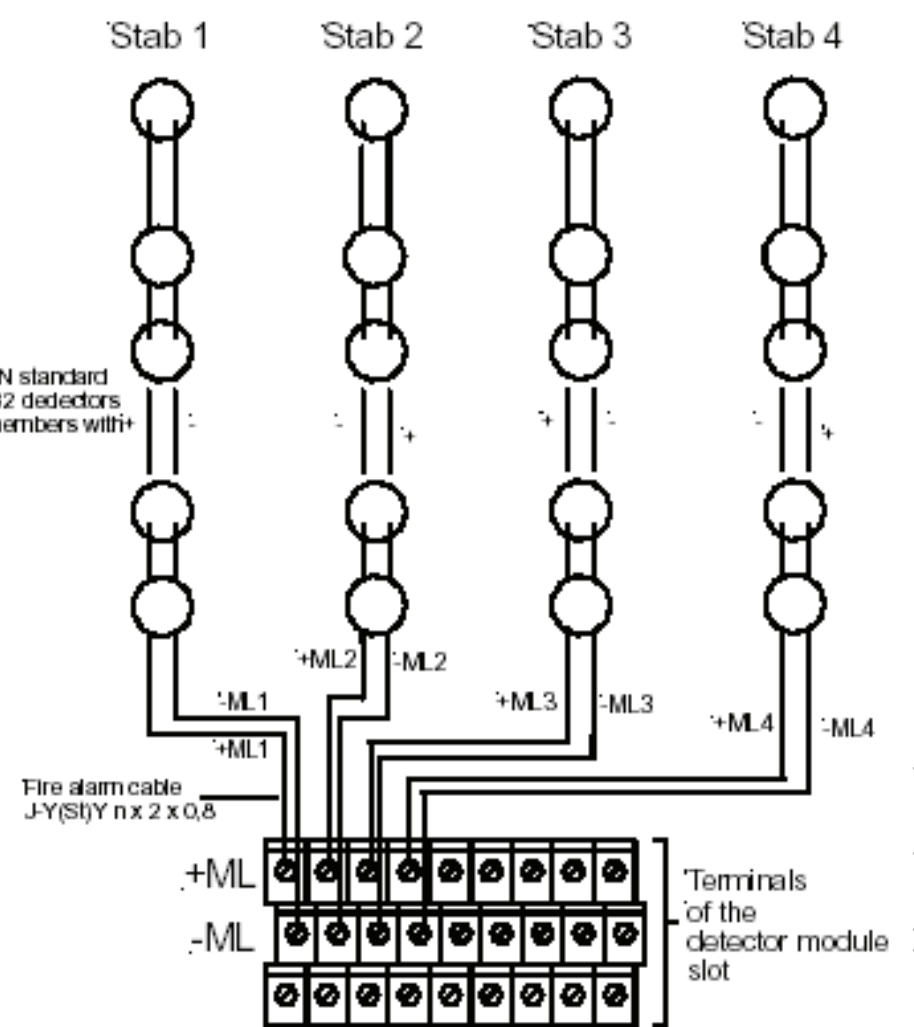
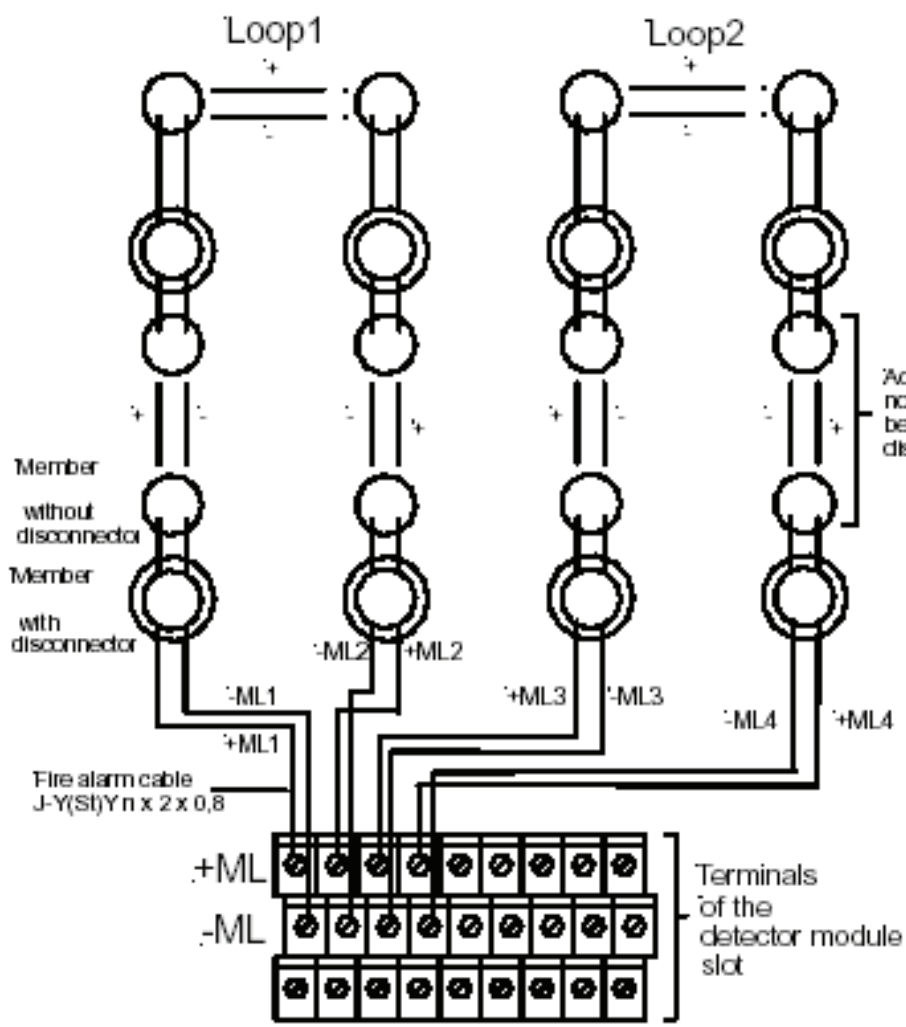
Protivpožarna alarmna centrala MCU 316:

- U potpunosti kontrolisana, centrala - programljiva sa strane korisnika.
- U potpunosti zadovoljava EN54 i DIN VDE kao i VdS smernice.
- Konvencionalni tip i bus tehnologija su integrisani u jedno kućište (hibridno rešenje)
- 2-16 petlji (1-8 interfejsa inteligentne petlje) za priključenje inteligentnih uređaja.
- 8-64 zone konvencionalnog tipa (1-8 interfejsa konvencionalnog tipa).
- Integracija adresnih detektora za maks. 192 programljive zone, sa strane korisnika.
- Maks. 192 programljive zone.
- Maks. 126 uređaja inteligentne petlje ako se koristi inteligentni interfejs/ maksimalno 30 konvencionalnog detektora ako se koristi konvencionalni tip interfejsa.
- Maks. 2016 uređaja inteligentne petlje mogu da se povežu.
- Mogućnost priključenja redundantnog interfejsa (opcija).
- Zone detektora se obeležavaju pomoću uklizajućih traka - sa odgovarajućim ispisima.
- 4-linijski LCD displej (opcija: adresa servisa).
- Robusno, metlno kućište je tako projektovano da je jednostavno monontiranje perifernih uređaja (relejnih ploča, I/O kartica itd....)
- Folijska tastatura sa preciznim tasterima.
- Opcionalni štampač se jednostavno integriše u prednju ploču centrale (pločica na prednjoj ploči centrale može da se izlomi).
- Sadrži glavnu pločicu vatrogasne brigade za priključenje kutije vatrogasne brigade, ili glavnu kutiju sa ključem vatrogasne brigade.
- Sadrži 32 LED-a za pojedinačnu indikaciju zona.
- Sadrži integrisan BitBus interfejs.
- 3 beznaponsa kontakta za generalno alarmiranje.
- 9 OC izlaza (ostali OC izlazi su na detektorima / perifernim komponentama)
- Kontrolisane linije spoljašnjih signalnih uređaja.

- **Programiranje (osnovna verzija):**
 Svaka funkcija programiranja (i unos tekstova) moguće je preko šifrom zaštićene tastature koja se nalazi na prednjoj ploči centrale.
 Automatsko pronalaženje tipa detektora/modula.
 Jednostavno programiranje pomoću PC-a ili modemom (Windows interfejs) preko RS 232.
 Zone se programiraju od strane korisnika (detektori i moduli serije "Profi Petlje").
 2-detektorska i 2-zonska zavisnost.
 Interaktivno ili automatsko podešavanje osetljivosti pojedinačnog inteligentnog detektora za uslove u kojoj se detektor nalazi.
 Pre-alarm, dan/noć programi sa memorijom alarma (vreme provere i vreme izviđanja)
 Tekstualni ispis za svaku zonu (konvencionalna tehnologija) i za svaki adresabilni detektor i modul u bus sistemu (memorisani u memoriji predviđeno za to).
 Programljive zone detektora za detekciju požara (u skladu sa VdS).
- **Jednoznačne - logične, servisene i test funkcije:**
 Kontinuelna auto-dijagnostika detektora na bus-u sa periodičnom proverom/pronalaženjem
 Višestruka provera sa mogućnošću provere greške u radu i eliminisanje
 lažnih alarma (na primer usled elektomagnetnih smetnji).
 Prikaz struje svake pojedinačne petlje u mA-a.
 Prikaz tipa detektora, analogne merne veličine i adrese detektora u slučaju da se radi o analognom detektoru u petlji.
 "Detektor Test" funkcija uključuje svaki detektor u alarmno stanje da bi se moglo proveriti svaka indikacija i signal sa detektora.
 Servis može vršiti jedan čovek:
- **Daljinska dijagnostika, daljinsko upravljanje i daljinsko programiranje (teleservisiranje)**

| | |
|-----------------------------------|-----------------------|
| Napajanje | 230 VAC, 50 / 60 Hz |
| Radni napon | 24 VDC |
| Napojan jedinica | 8 A |
| Akumulatori | 40 Ah / 24 V |
| Mirna struja | 190 mA |
| Intrfejsi | 2x RS232 1x BitBus |
| Kontrolisani izlazi | 3x 24VDC / 400mA |
| Izlazna struja za potošače | 2x 800 mA |
| Dimenzije (V x Š x D) | 780 x 580 x 240 mm |
| Kućište: | čelični lim, RAL 7035 |
| Masa | 30 kg bez akumulatora |

POVEZIVANJE



If loop 2 is not used, 2 stabs can also connected there. This applies also for loop 1!

In the interest of improving quality and design, Fittich reserve the right to amend specification without giving prior notice

Fittich S.A.